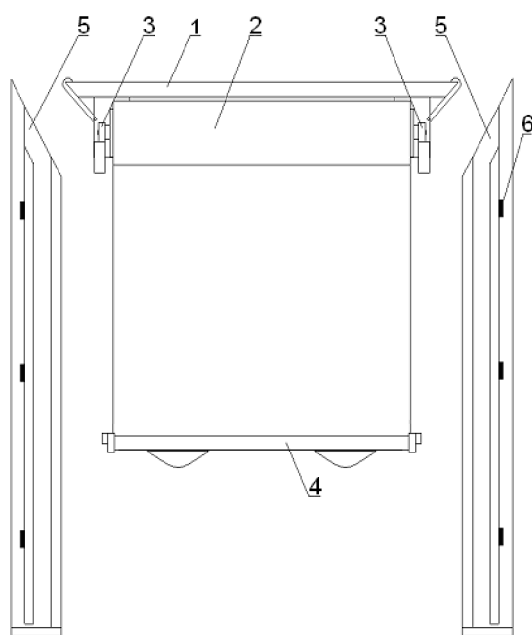


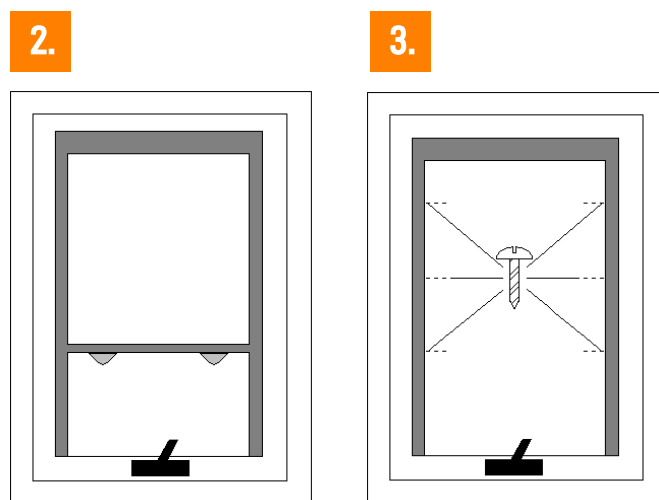
Instrukcja montażu rolet do okien dachowych DEKOLUX

Roleta dachowa:

1. Osłona // 2. Roleta z mechanizmem sprężynowym // 3. Mocowanie rolki // 4. Listwa ciągnąca
5. Prowadnica // 6. Klin dystansowy

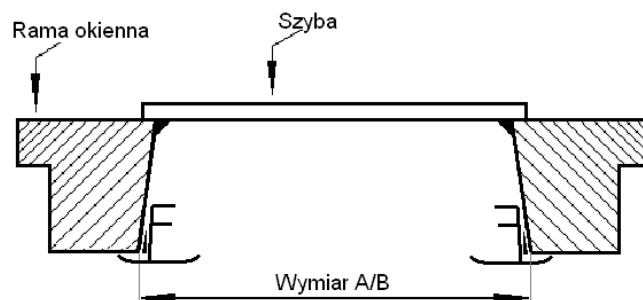


1.



2.

3.



4.

1. Maskownicę (1), roletę (2) i prowadnice boczne (5) położyć na płaskiej powierzchni. (Rys. 1)
2. Prowadnice boczne i maskownicę osadzić na uchwyтах. Zakończenia belki dolnej wykonane z PCV(4) które znajdują się po obu bokach należy wsunąć w szyny bocznych prowadnic.
3. Złożoną razem maskownicę i prowadnice boczne należy zamontować w ramę okienną. (Rys. 2)
4. Każdą prowadnicę boczną należy przymocować dwoma śrubami do ramy okiennej. (Rys. 3)